

### Saddle bends Fig. 3.

1. The first bend is effected at 45° for example.
2. Turn the tube half a revolution and bend at 90°.
3. Turn the tube half a revolution and bend at 45°.

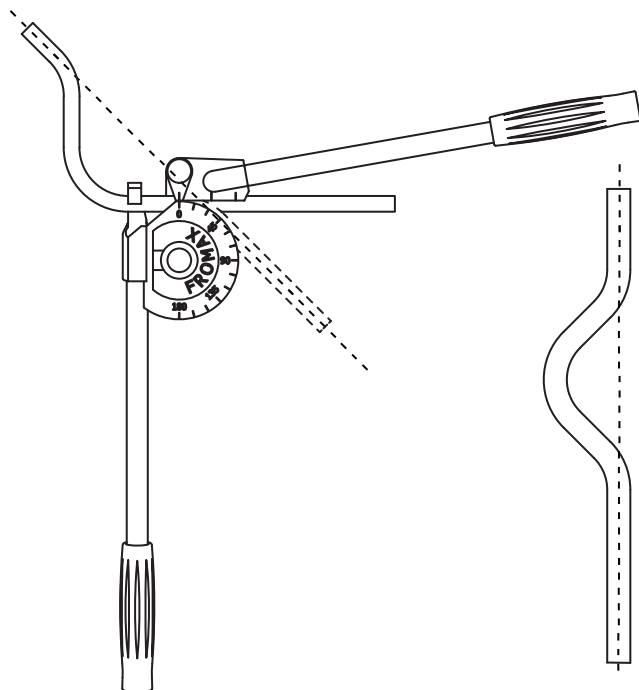
NOTE: The biggest saddle bend is obtained if the first bend is made at 45°. The saddle bend will be smaller if the angle of the first bend is reduced. The first and third bend should be effected at the same number of degrees. For the second bend the angle of the bend should always be double that of the first and third bend. Fig. 3 shows a 45° saddle bend.

### Fig. 3 Bygelbock

1. Första bocken utföres i t ex 45°.
2. Vänd röret ett halvt varv och bocka 90°.
3. Vänd röret ytterligare ett halvt varv och bocka i 45°.

OBS: Största bygelbocken erhålles om första bocken utföres i 45°. Bygelbocken blir mindre om bockvinkeln vid första bockningen görs mindre. Den första och tredje bockningen skall utföras i samma gradantal. Vid den andra bockningen skall bockningsvinkeln alltid vara dubbelt så stor som den första och tredje bockningen. Fig. 3 visar en bygelbock i 45°.

Fig. 3



### ENGLISH

No. 50 can be used on soft copper, chromium plated copper, soft steel, aluminium and similar tubes, without having the tool fixed in a vice. No internal support is needed.

To reduce the risk of scratches on the pipe, we strongly recommend that you apply a suitable grease to the contact surfaces between the tool and the pipe. Moreover, this leads to an increased tool life.

### SVENSKA

Nr. 50 kan användas för bockning av mjuka kopparrör, tunnväggiga stålrör, aluminium-, rostfria och liknande mjuka rör. Bockningen kan utföras utan att verktyget behöver fastspännas i ett skruvstycke. Inget invändigt stöd behövs.

För att minska risken för repor på röret som bockas rekommenderar vi starkt att man fettar in kontaktytorna mellan verktyget och röret med ett lämpligt fett. Dessutom leder detta till en ökad livslängd på verktyget

Art. No.	Product	Pipe diameter	Centre radius
508	Tube Bender No. 50 15 mm	15 mm	45 mm
509	Tube Bender No. 50 18 mm	18 mm	54 mm

# FROMAX No. 50

Fig. 1 shows how the correct distance is obtained from the end of the tube to the centre of the bend when bending 90°.

Fig. 1 visar hur rätt avstånd erhålles från rörets ända till bockens centrum vid bockning 90°.

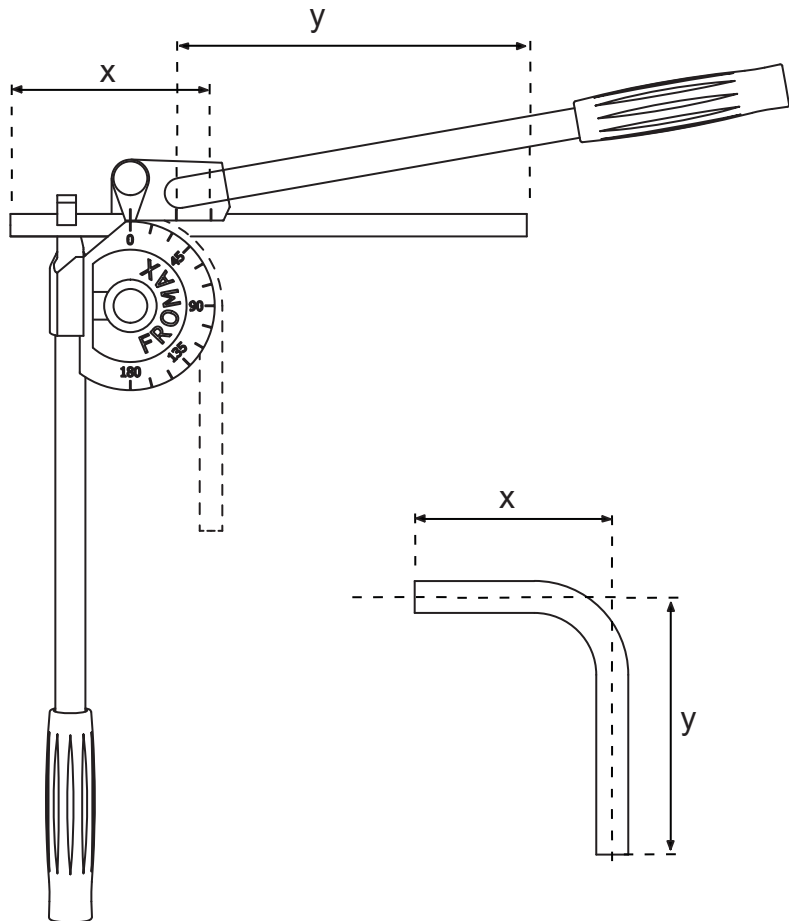
## Off-set bends

The first 90° bend is effected as in fig. 1. When making the second 90° bend the correct centre distance is obtained by proceeding from the centre of the first 90° bend.

## S-bockar

Första 90° bocken utföres enligt fig. 1 Vid bockning av den andra 90° bocken erhålles rätt centrumavstånd genom att utgå från första 90° bocken.

Fig. 1



# FROMAX No. 50

## Off-set bend with short centre distance

The first bend is effected at 45°. Turn the tube half a revolution and bend at 45° as in fig. 2.

## S-bockar med kort centrumavstånd

Första bocken utföres i 45°. Vänd röret ett halvt varv, enligt fig. 2 och bocka i 45°.

OBS: Avståndet X blir kortare om bockningen utföres i mindre än 45°.

NOTE: The distance X becomes shorter if the bend is effected at less than 45°.

Fig. 2

